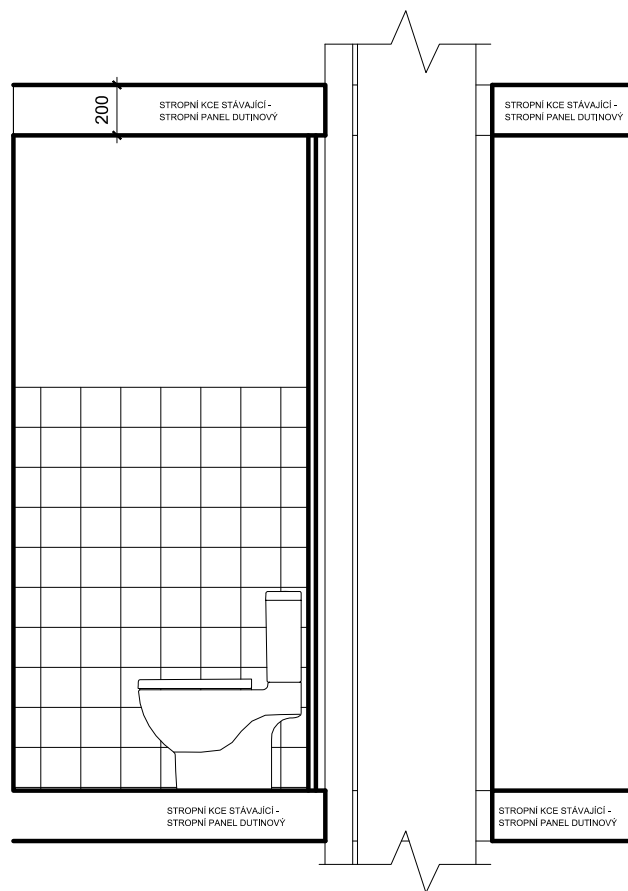
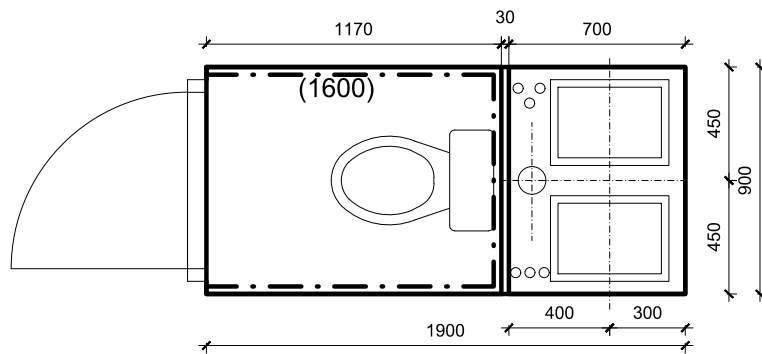



REKONSTRUKCE STOUPACÍCH A PÁTEŘNÍCH POTRUBÍ V BYTOVÉM DOMĚ MEZILEŠÍ 2057/22

PŮDORYS STÁVAJÍCÍHO STAVU WC



±0,000 = 282,40 m.n.m.

D.1.1. ARCHITEKTONICKO STAVEBNÍ ČÁST

AUTORIZACE	Ing. Kamil Kubánek	 RIPS projekt s.r.o. Projekční kancelář Náchodská 2548 193 00 Praha-H. Počernice TEL.: 608 272 962	
PROJEKTANT	Petr Novotný		
VYPRACOVAL	Petr Novotný		
KOORDINACE	Ing. Kamil Kubánek		
MÍSTO STAVBY	Mezileší 2057/22, Praha 20, č.parc. 2198/3, k.ú. Horní Počernice [643777]	FORMÁT	ISO A4 PLNÁ (210.00 X 297.00 MM)
STAVEBNÍK	Městská Část Praha 20 IČ: 00240192	Č.REVIZE	---
	Jívanská 647, Praha 20 - Horní Počernice, 193 00	DATUM	prosinec 2024
AKCE:	BD MEZILEŠÍ 2057/22 VÝMĚNA STOUPACÍCH POTRUBÍ	STUPEŇ PD	DVZ
		Č. ZAKÁZKY	19-2024/RP
OBSAH:	PŮDORYS A ŘEZ ŠACHTOU STÁVAJÍCÍ	MĚŘÍTKO	Č. VÝKRESU
		1:30	D.1.1.16.